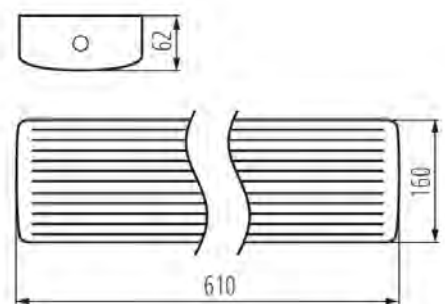
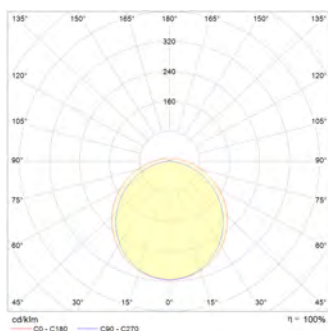


LT-STR-20W-118**LED****light+****Špecifikácia:**

- Moderné prisadené svetidlo
- Jednoduchá inštalácia a údržba
- Vysoko účinný PC difúzor + ocel
- Možná výmena komponentov
- Driver FIX/0(1)-10V/DALI/CLO/pohybový senzor*
- Vysoká účinnosť, ochrana 2 kV, MacAdam 3

Technické parametre:

Výkon	20 W
LED čip	áno
Svetelný tok	3000 lm
Stmievanie	nie
Účinník	>0.94
Menovité napätie	AC 220 - 240 V
Frekvencia	50 - 60 Hz
Farebná teplota	4000 K
Index podania farieb	CRI > 80
Optika	120 °
Krytie svetidla	IP44/IP20
Životnosť	>100 000 h
Hmotnosť	1,1 kg
Farba	biela
Pracovná teplota	5 °C až +25 °C

Rozmerový náčrt (mm)**Krivky svietivosti**

LED OSVETLENIE